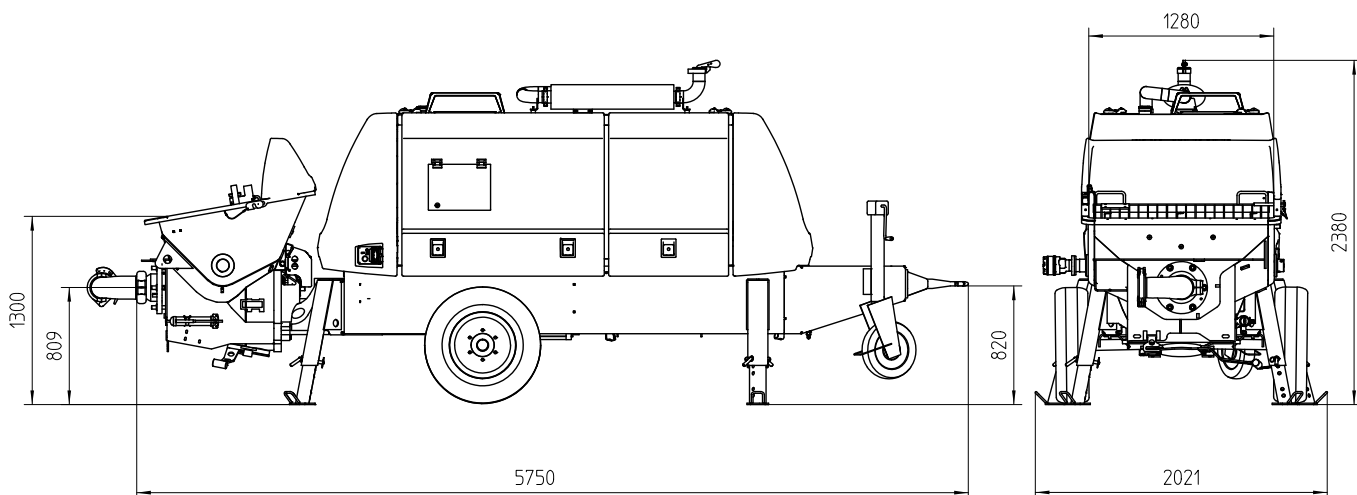


Putzmeister

Stationäre Betonpumpe

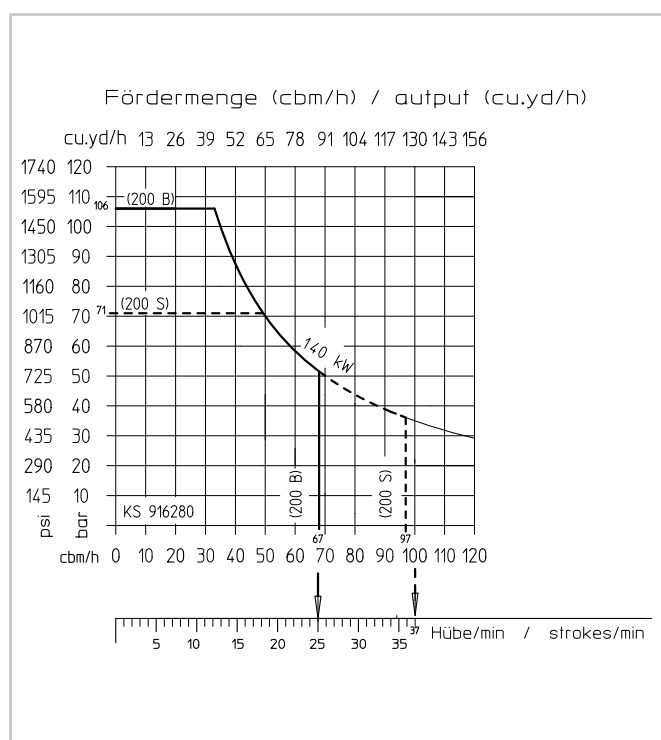
BSA 1409 D

Fördermenge bis 97 m³/h
Förderdruck bis 106 bar



Hinweis: Standardausführung. Maße und Gewichte abhängig von der Ausstattung.

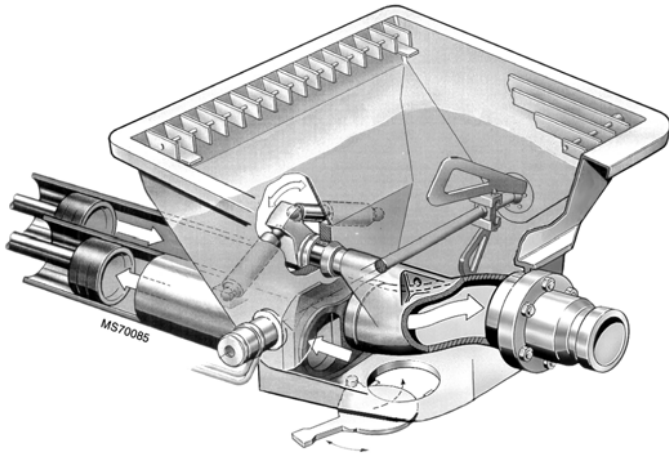
Leistungsdiagramm



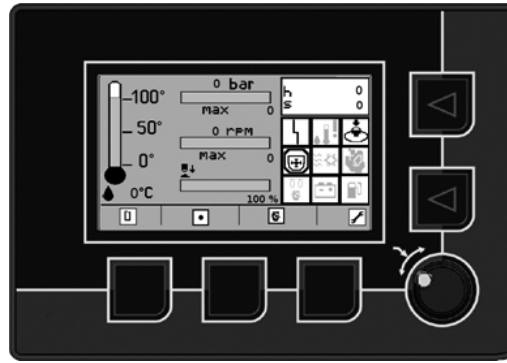
Technische Daten

Typ		BSA 1409 D
Materialnummer		102348.000
Fördermenge	m ³ /h	97 / 67*
Förderdruck	bar	71 / 106*
Förderzylinder	Ø mm	200
Förderzylinder -Hub	mm	1400
Hübe / Minute		37 / 25*
Motorleistung	kW	140
Betontrichter		RS 909
Inhalt	l	ca. 600
Einfüllhöhe	m	1,3
Rohrweiche		S 2015 D
Rohrleitungsabgang	mm	SK 125
Druckstutzenkupplung	"	5,5
Steuerung		EPS FFH-30
Gewicht	kg	4600

* Option, Werte bei bodenseitiger Beaufschlagung der Antriebszylinder
Alle Angaben max. theoretisch



Trichter mit Rohrweiche



EGD - Ergonic Graphic Display

Serienausrüstung

Antrieb Diesel, Deutz 140 kW
Betontrichter mit Rührwerk
Betriebsanleitung (1 x Papier, 1 x CD-ROM), Ersatz.-Listen
Bordwerkzeug inkl. Standardzubehör
Fahrwerk F8 baustellenfahrbar
Fettzentralschmierung Trichter mit Handhebelpresse
Grill 70 mm
Kabel-Fernsteuerung 10 Meter
Lackierung: Verkleidung chromgelb / schwarz Pumpe, Rahmen und Fahrwerk lichtgrau Dach und Spritzschutz schwarzgrau
Reduzierbogen 90°; SK 150 -> SK 125
Reinigungszubehör
Rührwerk-Sicherheitsabschaltung
Sperrschieberanschluss
Spritzschutz
Spülwasserpumpe 50 l/min 20 bar
Stützbeine 4 x mechanisch
Stützrad
Zugöse (DIN)

Ergonic-Ausstattung

Automatische Drehzahlabenkung bei "Pumpe Stopp"
Betriebsdatenanzeige über Display (EGD)
Elektronisches Fehlermanagement
Förderdruckeinstellung elektrisch
Fördermengenverstellung elektrisch
Pumpmengenmesser

Detaillierter Lieferumfang siehe Angebot.
Fragen Sie nach unserem umfangreichen Optionsangebot.